



## 12-polige 24 V Steckverbinder nach VG 96 923

*12-pin 24 V connector systems according to VG 96 923*



Das 12-polige 24V Steckverbindersystem wurde nach militärischen Anforderungen entwickelt und entspricht in vollem Umfang der Norm VG 96 923. Zudem verfügen alle Komponenten über eine NATO-Versorgungsnummer. Das System wird exklusiv im Militärbereich zur Übertragung lichttechnischer Anwendungen vom Zugfahrzeug zum Anhänger eingesetzt.

The 12-pin 24V connector system has been developed according to military requirements and complies with the standard VG 96 923 in its full extent. Additionally, all components have a NATO stock number. The system is exclusively applied in the military sector for the transmission of lighting functions from towing vehicle to trailer.

### Eigenschaften / Features

- Design basiert auf militärischen Anforderungen
  - **Hochwertige Löt-Kontakte** (versilberte Messing-Kontakte)
  - Einfache und rationelle Montage
  - Hohe **Schmutz- und Schlagfestigkeit**
  - Auf Wunsch auch kundenspezifische Lösungen
- Design is based on military requirements
  - **High performance soldering contacts** (silver-plated brass contacts)
  - Easy and efficient assembly
  - High **resistance to dirt and impact**
  - We also offer customer-specific solutions

# TECHnote

## 12-polige 24 V Steckverbinder nach VG 96 923 *12-pin 24 V connector systems according to VG 96 923*

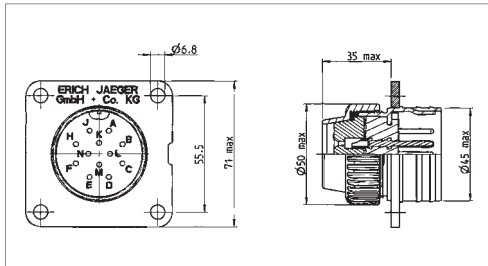
Das System dient ausschließlich zur Übertragung lichttechnischer Anwendungen im militärischen Bereich. Hier sind die Steckverbinder aufgrund ihrer Beständigkeit und Schlagfestigkeit seit Jahrzehnten bewährt.

The system is exclusively used to transmit lighting functions in the military sector. In this area, the connectors have been established for many decades due to their reliability and resistance to impact.



### Modellvarianten und Zubehör / Model Types and Accessories

Artikel-Nr.  
Article-no.



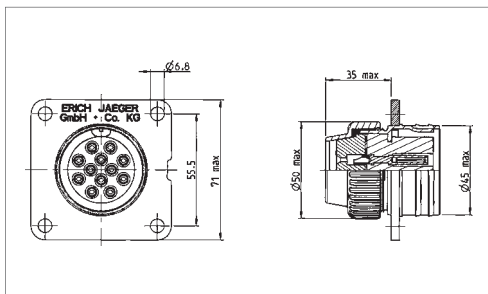
12P/24 V Steckdose mit versilberten Löt-Kontaktstiften  
nach VG 96 923 A-12P  
12P/24 V socket with silver-plated soldering contact pins  
according to VG 96 923 A-12P

Versorgungsnummer 5935-12-127-4833  
NATO Stock no. 5935-12-127-4833

Bausatz mit Steckdose, Verschlusskappe F, Abschlusskappe K und Befestigungssatz M6  
Assembly set with socket, cover cap F, end cap K, and mounting set M6  
im Polybeutel / in poly bag

151220

151150



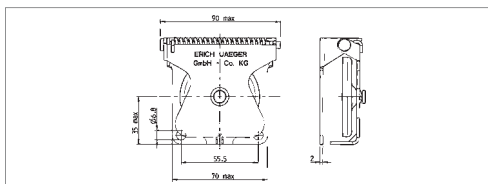
12P/24 V Steckdose mit versilberten Löt-Kontakthülsen  
nach VG 96 923 A-12S  
12P/24 V socket with silver-plated soldering contact sockets  
according to VG 96 923 A-12S

Versorgungsnummer 5935-12-127-4831  
NATO Stock no. 5935-12-127-4831

Bausatz mit Steckdose, Verschlusskappe F, Abschlusskappe K und Befestigungssatz M6  
Assembly set with socket, cover cap F, end cap K, and mounting set M6  
Versorgungsnummer / NATO Stock no. 5935-12-171-4800  
im Polybeutel / in poly bag

151221

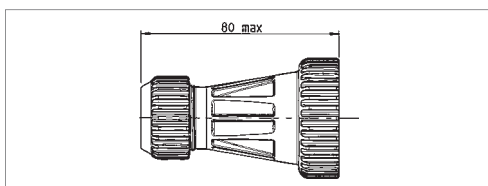
151151



Verschlusskappe F für 12P/24 V Steckdosen nach VG 96 923  
Cover cap F for 12P/24 V sockets according to VG 96 923

Versorgungsnummer 5935-12-122-4463  
NATO Stock no. 5935-12-122-4463

151222



Abschlusskappe K für 12P/24 V Steckdosen nach VG 96 923  
End cap K for 12P/24 V sockets accord. to VG 96 923  
für Wellrohranschluss NW17  
for corrugated tube NW17

382035



# TECHnote

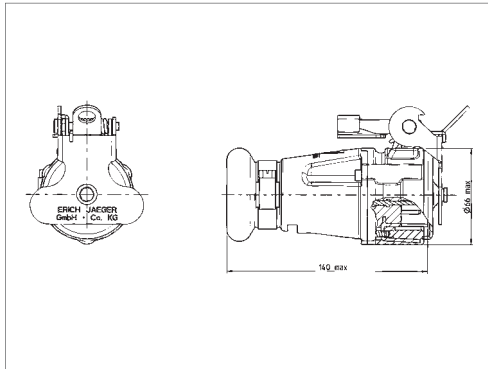
## 12-polige 24V Steckverbinder nach VG 96 923 *12-pin 24 V connector systems according to VG 96 923*

Das System dient ausschließlich zur Übertragung lichttechnischer Anwendungen im militärischen Bereich. Hier sind die Steckverbinder aufgrund ihrer Beständigkeit und Schlagfestigkeit seit Jahrzehnten bewährt.

The system is exclusively used to transmit lighting functions in the military sector. In this area, the connectors have been established for many decades due to their reliability and resistance to impact.



### Modellvarianten / Model Types



12P/24 V Stecker mit versilberten Löt-Kontaktstiften  
12P/24 V plug with silver-plated soldering contact pins

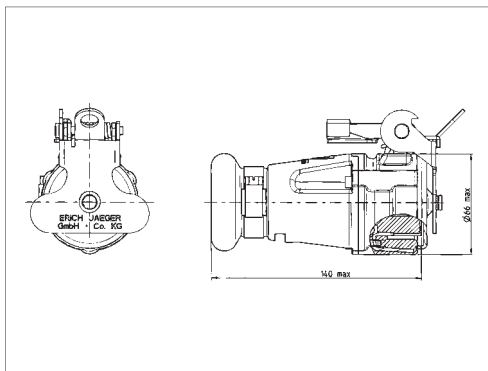
nach VG 96 923 B1-12P  
für Kabeldurchmesser 24,0 mm  
Versorgungsnummer 5935-12-188-1750  
according to VG 96 923 B1-12P  
for cable diameter D 24.0 mm  
NATO Stock no. 5935-12-188-1750

nach VG 96 923 B2-12P  
für Kabeldurchmesser 17,0 mm  
Versorgungsnummer 5935-12-350-1294  
according to VG 96 923 B2-12P  
for cable diameter D 17.0 mm  
NATO Stock no. 5935-12-350-1294

Artikel-Nr.  
Article-no.

251203

251206



12P/24 V Stecker mit versilberten Löt-Kontakthülsen  
12P/24 V plug with silver-plated soldering contact sockets

nach VG 96 923 B1-12S  
für Kabeldurchmesser 24,0 mm  
Versorgungsnummer 5935-12-302-6122  
according to VG 96 923 B1-12S  
for cable diameter D 24.0 mm  
NATO Stock no. 5935-12-302-6122

nach VG 96 923 B2-12S  
für Kabeldurchmesser 17,0 mm  
Versorgungsnummer 5935-12-350-1295  
according to VG 96 923 B2-12S  
for cable diameter D 17.0 mm  
NATO Stock no. 5935-12-350-1295

251202

251205



## 12-polige 24V Steckverbinder nach VG 96 923

*12-pin 24 V connector systems according to VG 96 923*

### Kontaktbelegung / Contact allocation

Kontakt Nr. Contact no.	Funktion / Function	Leitungs- querschnitt Cross-sectional area	Max. Nennstrom Max. nominal current	Max. Kurzzeit- strom (bis 10s) Max. short- time current (up to 10s)
A/S58	Vom Lichtschalter Klemme S58 über Sicherung an Tarn-Schlussleuchte links Contact S58 from light switch via fuse to left-hand rear blackout light	1,5 mm <sup>2</sup>	15 A	35 A
B/L54	Vom Blinkerschalter Klemme L54 an Fahrtrichtungsanzeiger links Contact L54 from indicator switch to left-hand direction indicator light	1,5 mm <sup>2</sup>	15 A	35 A
C/S58	Vom Lichtschalter Klemme S58 über Sicherung an Tarn-Schlussleuchte rechts Contact S58 from light switch via fuse to right-hand rear blackout light	1,5 mm <sup>2</sup>	15 A	35 A
D/31b	Vom Blinkgeber Klemme 31b zum Massekontakt am Anhänger Contact 31b from flasher relay to common return contact of the trailer	1,5 mm <sup>2</sup>	15 A	35 A
E/58c	Vom Lichtschalter Klemme 58c über Sicherung an Schlussleuchte Contact 58c from light switch via fuse to rear light	1,5 mm <sup>2</sup>	15 A	35 A
F/S54	Vom Lichtschalter Klemme S54 über Sicherung an Tarn-Bremsleuchte Contact S54 from light switch via fuse to blackout brake light	1,5 mm <sup>2</sup>	15 A	35 A
H/S58b	Vom Lichtschalter Klemme S58b über Sicherung an Leitkreuzbeleuchtung Contact S58b from light switch via fuse to guidance cross lighting	1,5 mm <sup>2</sup>	15 A	35 A
J/R54	Vom Blinkerschalter Klemme R54 an Fahrtrichtungsanzeiger rechts Contact R54 from indicator switch to right-hand direction indicator light	1,5 mm <sup>2</sup>	15 A	35 A
K/30	Vom Fahrtschalter Klemme 30 über Sicherung und Schalter an Steckdose Contact 30 from ignition switch via fuse and switch to socket	1,5 mm <sup>2</sup>	15 A	35 A
L/31	Masse Common return	1,5 mm <sup>2</sup>	15 A	35 A
M	Vom Fahrtschalter Klemme 15 über Sicherung und Schalter an Bremsventil Contact 15 from ignition switch via fuse and switch to brake valve	1,5 mm <sup>2</sup>	15 A	35 A
N/54	Vom Bremslichtschalter an Bremsleuchten From brake light switch to brake lights	1,5 mm <sup>2</sup>	15 A	35 A