



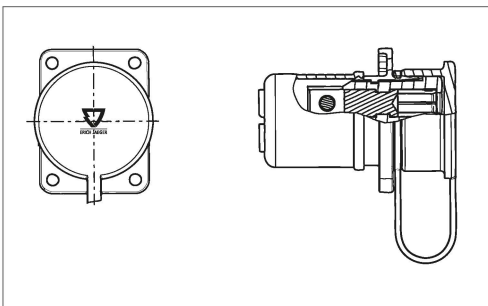
Steckverbinder 2-polig 24 V 70 mm², ehemals VDA 72594 *Connectors 2-pin 24 V 70 mm², formerly VDA 72594*



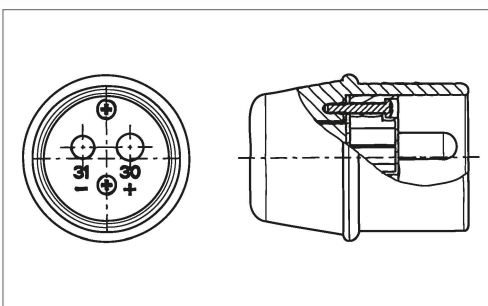
Diese Steckverbinder werden für Sonderanwendungen vorrangig im Militärbereich verwendet. Das Stecksystem ist dafür ausgelegt, große Ströme auszuhalten und hohe Sicherheit bei einfacher Anwendung zu gewährleisten. Dieses 2-polige 24V-System ist für Kurzzeitströme bis max. 2.500 A (Kurzzeitbelastung bis 10ms) einsetzbar.

These connectors are installed in special applications, mostly for military purpose. They are designed to bear high currents and to combine safety and easy handling. This 2-pin 24V system is used for battery charging with currents up to 2,500A (for shorty time usage up to 10ms).

Modellvarianten / Model Types



2P/24V Steckdose B mit versilberten Kontakthülsen für Kabelschuhanschluss M10, ehemals VDA 72594
2P/24V socket B with silver-plated contact sockets for cable shoe connection M10, formerly VDA 72594
für Kabeldurchmesser D 18,0 mm (2x)
Versorgungsnummer 5935-12-147-9480
for cable diameter D 18.0 mm (2x)
Nato Stock no. 5935-12-147-9480



2P/24V Stecker C mit versilberten Löt-Kontaktstiften für 70 mm² Leitung, ehemals VDA 72594
2P/24V plug C with silver-plated soldering contact pins for 70 mm² cable, formerly VDA 72594
für Kabeldurchmesser D 18,0 mm (2x)
for cable diameter D 18.0 mm (2x)

Artikel-Nr.
Article-no.

151227

251207