



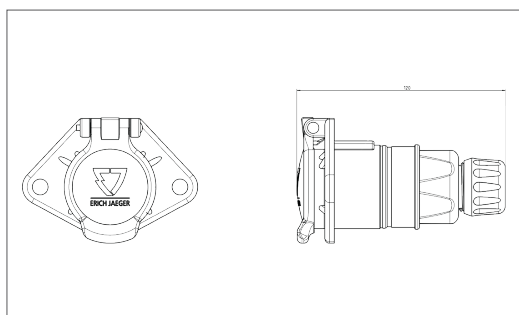
## 3-polige 24 V Steckverbinder 3-pin 24 V connector systems

Die 3-poligen 24 V Steckverbinder finden hauptsächlich Verwendung bei der Stromversorgung von Hebebühnen an Nutzfahrzeugen. Sie können jedoch auch zur Stromversorgung von anderen Zusatzausstattungen und als Versorgungskabel genutzt werden. Die 3-poligen 24 V Steckverbinder sind dabei für Stromstärken von bis zu 25 A geeignet. Sie werden zusätzlich zu den bekannten 15- und 7-poligen 24 V Steckverbindern verwendet.

The 3-pin 24 V connector systems are mainly applied in supplement power supply for tail lifts. They are also used for other supplementary equipment and supply cables. The 3-pin 24 V connector systems are suitable for current intensity up to 25 A. They are used beside the known 15- and 7-pin 24 V connector systems.



### Modellvarianten / Model Types

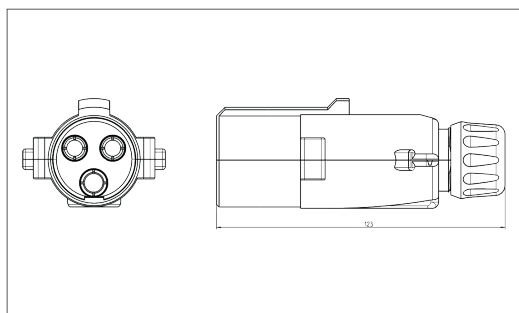


3-polige Steckdose mit Schraubanschluss und versilberten Kontaktstiften für Leitungsquerschnitt 3x 6,0 mm<sup>2</sup>, mit Schraubkappe für Kabeldurchmesser D 11,4 - 14,0 mm

3-pin socket with screw terminals and silver-plated contact pins for 3x 6.0mm<sup>2</sup> wires, with screw cap for cable diameter D 11.4 – 14.0 mm

Artikel-Nr.  
Article-no.

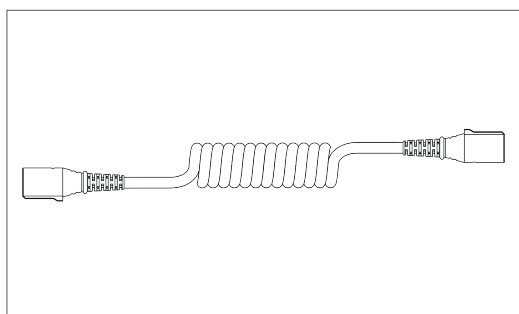
151296



3-poliger Stecker mit Schraubanschluss und versilberten Kontakthülsen für Leitungsquerschnitt 3x 6,0 mm<sup>2</sup>, mit Schraubkappe für Kabeldurchmesser D 11,4 - 14,0 mm

3-pin plug with screw terminals and silver-plated contact sockets for 3x 6.0 mm<sup>2</sup> wires, with screw cap for cable diameter D 11.4 – 14.0 mm

251280



3-polige Spiralleitung mit 125°C Hochleistungs-Kabel und Crimpanschluss

3-pin spiral cable with 125°C high performance cable and crimp terminals

Kabelmaterial: PUR

Cable material: PUR

Arbeitslänge: 3,0 m    Max. Ausziehlänge: 3,5 m

Working length: 3,0 m    Max. extension length: 3,5 m

651535



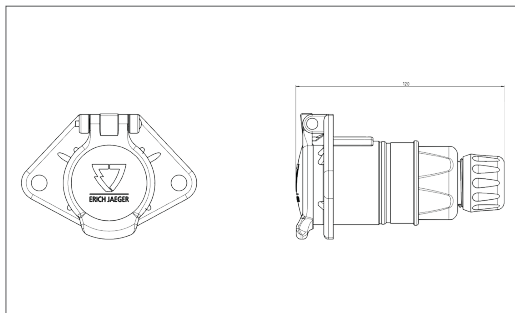
## 1-polige 24 V Steckverbinder 1-pin 24 V connector systems

Die 1-poligen 24 V Steckverbinder finden hauptsächlich Verwendung bei der Stromversorgung für Startvorgänge oder beim Laden von Batterien in Nutzfahrzeugen und Baumaschinen. Die 1-poligen 24 V Steckverbinder sind dabei für Stromstärken von bis zu 300 A geeignet. Sie werden zusätzlich zu den bekannten 15- und 7-poligen 24 V Steckverbindern verwendet. Das System besteht dabei aus zwei verschiedenen 1-poligen Steckverbindern (ROT für Versorgung und SCHWARZ für Batteriemasse).

The 1-pin 24 V connector systems are mainly applied in supplement power supply for vehicle starting or attery charging in commercial vehicles and construction machines. The 1-pin 24 V connector systems are suitable for current intensity up to 300 A. They are used beside the known 15- and 7-pin 24 V connector systems. The system consists of two different 1-pin connectors (RED for supply and BLACK for common return).



### Modellvarianten / Model Types



1-polige Steckdose (SCHWARZ) mit 35 mm<sup>2</sup> Crimpanschluss und versilberter Kontakthülse, mit Schraubkappe für Kabeldurchmesser D 11,4 - 14,0 mm

1-pin socket (BLACK) with 35 mm<sup>2</sup> crimp terminal and silver-plated contact socket, with screw cap for cable diameter D 11.4 – 14.0 mm

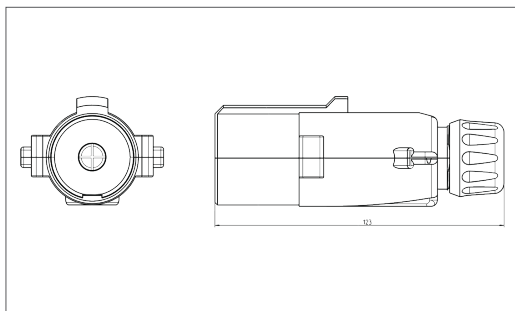
1-polige Steckdose (ROT) mit 35 mm<sup>2</sup> Crimpanschluss und versilbertem Kontaktstift, mit Schraubkappe für Kabeldurchmesser D 11,4 - 14,0 mm

1-pin socket (RED) with 35 mm<sup>2</sup> crimp terminal and silver-plated contact pin, with screw cap for cable diameter D 11.4 – 14.0 mm

Artikel-Nr.  
Article-no.

151290

151291



1-poliger Stecker (SCHWARZ) mit 35 mm<sup>2</sup> Crimpanschluss und versilbertem Kontaktstift, mit Schraubkappe für Kabeldurchmesser D 11,4 - 14,0 mm

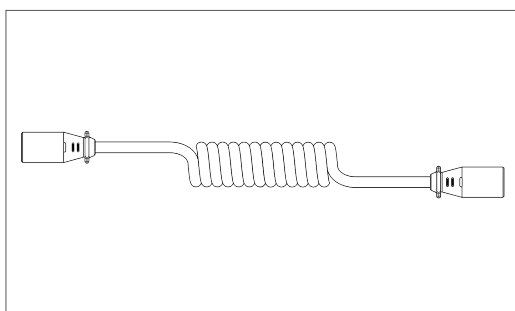
1-pin plug (BLACK) with 35 mm<sup>2</sup> crimp terminal and silver-plated contact pin, with screw cap for cable diameter D 11.4 – 14.0 mm

1-poliger Stecker (ROT) mit 35 mm<sup>2</sup> Crimpanschluss und versilberter Kontakthülse, mit Schraubkappe für Kabeldurchmesser D 11,4 - 14,0 mm

1-pin plug (RED) with 35 mm<sup>2</sup> crimp terminal and silver-plated contact socket, with screw cap for cable diameter D 11.4 – 14.0 mm

251282

251281



1-polige Spiralleitung (SCHWARZ), 35 mm<sup>2</sup> Crimpanschluss

1-pin spiral cable (BLACK), 35 mm<sup>2</sup> crimp terminal

1-polige Spiralleitung (ROT), 35 mm<sup>2</sup> Crimpanschluss

1-pin spiral cable (RED), 35 mm<sup>2</sup> crimp terminal

Kabelmaterial: PUR

Cable material: PUR

Arbeitslänge: 3,0 m max. Ausziehlänge: 3,5 m

Working length: 3.0 m max. extension length: 3.5 m

651537

651536