



15-pol 24 V Adapter 15-pin 24 V Adapters



ERICH JAEGER steht für Qualität

Unsere Produkte sind qualitativ hochwertig und auf Langlebigkeit konzipiert, um im rauen Dauereinsatz bestehen zu können. Daher bieten wir zusätzlich zu den herkömmlichen Steckern und Steckdosen aus Kunststoff auch robustere Aluminiumversionen an. Fragen Sie einfach nach, wir beraten Sie gern.

Bei der Entwicklung unserer Produkte berücksichtigen wir auch Kleinigkeiten, die aber im Einsatz entscheidend sein können: So sind viele Kontakte unserer Steckverbindungen speziell für den Einsatz mit Nutzfahrzeugen oberflächenvergütet. Diese Eigenschaften machen unsere Produkte zur idealen Lösung für den rauen Dauereinsatz.

Doch auch Benutzerfreundlichkeit kommt bei uns nicht zu kurz: Alle unsere Steckverbindungen sind durch gegeneinander angeordnete Kontakte verpolungssicher, so dass Sie und Ihre Geräte immer auf der sicheren Seite sind.

Wir sind bekannt für kompromisslose Qualität. Alle Produkte werden zu 100% geprüft. Wir sind zertifiziert nach ISOTS 16949 und DIN EN ISO 14001.

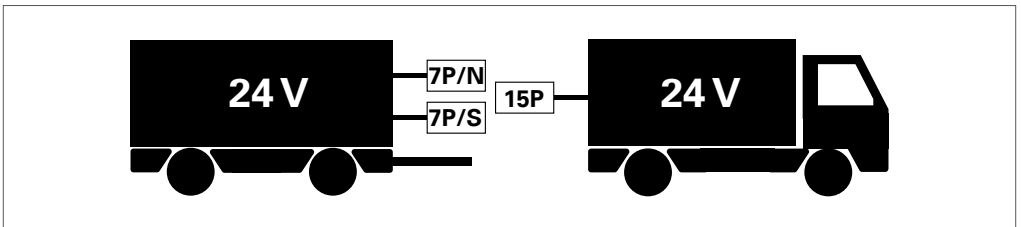
ERICH JAEGER stands for quality

Our high-quality products are ruggedly designed for the rough everyday use on the field. In addition to our usual plastic connectors, we also offer our plugs and sockets as more robust aluminum versions. Just ask us - we will gladly provide you with competent advice.

When developing our products, we also take into consideration little details, which may have a major influence on the application: For instance, many contacts of our connectors are zinc- or nickel-plated. These features make our products the ideal solution for the rough everyday use.

And usability is not missed out either: We can guarantee reverse polarity protection due to an opposed alignment of the contacts of our connectors. So you and your machinery are always on the safe side.

We are well-known for our uncompromising quality. All of our products are tested 100%. We are certified according to ISOTS 16949 and DIN EN ISO 14001.



24 V Adapter 15-polig zu 2x 7-polig

24 V adapters 15 pin to 2x 7 pin



Die 24 V Adapter werden für die Verbindung von Zugfahrzeugen (mit 15-poligen 24 V Steckdose nach ISO 12098) und Anhängern (mit 2x 7-poligen 24 V Steckdosen; 1x Typ N bzw. ISO 1185 und 1x Typ S bzw. ISO 3731) verwendet. Besonders hilfreich sind diese für neue Lkws, die werkseitig nicht mit 7P/24V-Steckdosen ausgerüstet sind. Der Einsatz der Adapterspiralen gewährleistet daher, dass ein älterer Anhänger mit dem 7P/24V-System angehängt werden kann.

ERICH JAEGER bietet mit den Adaptern die Möglichkeit, beide Systeme zu nutzen und kostspielige Umrüstungen zu vermeiden. Dabei werden eine Vielzahl von verschiedenen Kontakbelegungen und Spezifikationen angeboten.

Durch langjährige Erfahrung in Kombination mit fortschrittlicher Kunststofftechnologie und einzigartigen Produktionsverfahren ist es uns gelungen, unsere neuen Elektrowendeln, die für einige Adapter genutzt werden, selbst bei Umgebungstemperaturen von -40°C bis zu +125°C flexibel und formstabil zu halten. Die neuen Euro-6-Elektrowendeln von ERICH JAEGER stellen somit eine neue Generation von Elektrowendeln dar. Achten Sie auf die Spiralen mit dem Hinweis „EURO-6-APPROVED“.

Eigenschaften / Features

- Temperaturbereich: von -40 °C bis +85 °C (wenn nicht anders angegeben)
- ERICH JAEGER bietet auch Adapterspiralen mit einem Temperaturbereich von -40 °C bis +125 °C an (EURO-6-APPROVED)
- Arbeitslänge: 3,0 m (wenn nicht anders angegeben)
- Max. Ausziehlänge: 4,5 m (wenn nicht anders angegeben)
- Kundenspezifische Verdrahtung auf Wunsch möglich (bitte kontaktieren Sie uns)

The 24 V adapters are used for the connection between towing vehicles (with 15-pin 24 V socket according to ISO 12098) and trailers (with 2x 7-pin 24 V sockets; 1x Type N or ISO 1185 and 1x Type S or ISO 3731). Especially helpful are these adapters for new trucks that are not factory equipped with 7P/24 V sockets. The use of the adapter spirals ensures that an older trailer with 7P/24 V system can be attached.

With the adapters from ERICH JAEGER you have the opportunity to use both systems without making costly retrofits. A large number of different contact allocations and specifications is offered.

Many years of experience combined with advanced polymer technology and unique manufacturing has managed to keep our new spiral coil cables (which are used for some adapters) flexible and dimensionally stable even at temperatures from -40°C up to +125°C. The new Euro-6-spiral-cables of ERICH JAEGER represent a new generation of spiral coil cables. Pay attention to spiral cables with the notice „EURO-6-APPROVED“.

- Temperature range: from -40 °C to +85 °C (unless otherwise specified)
- ERICH JAEGER also offers adapter spiral cables with a temperature range from -40 °C to +125 °C (EURO-6-APPROVED)
- Working length: 3,0 m (unless otherwise specified)
- Max. extension length: 4,5 m (unless otherwise specified)
- Customer-specific wiring possible on request (feel free to contact us)

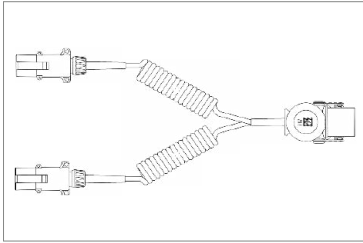


Adaptorelektrowendel 24 V / Adapter spiral cables 24 V

Anwendungsbereich / OEM-Nr.: 216 80 290, 216 80 281, 211 11 47

Application / OEM-No.: 216 80 290, 216 80 281, 211 11 47

Artikel-Nr.
Article-no.



Adaptorelektrowendel mit 7P/24V Aluminium Stecker (Verschraubung)

Adapter spiral cable with 7P/24V aluminium plug (cap nut)

Wendeldurchmesser 35 mm

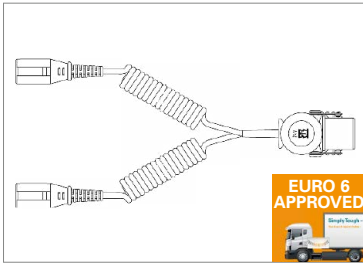
Coil diameter 35 mm

Wendeldurchmesser 40 mm Temperaturbereich von -40 °C bis +100 °C, Arbeitslänge 3,2 m, max. Ausziehlänge 4,7 m

Coil diameter 40 mm, temperature area from -40°C to +100 °C, working length 3,2 m, max. extension length 4,7 m

711218

711009



Adaptorelektrowendel mit 7P/24V Kunststoff Stecker (umspritzt)

Adapter spiral cable with 7P/24V plastic plug (molded)

EURO-6-Version:

Wendeldurchmesser 35 mm, Temperaturbereich von -40 °C bis +125 °C

EURO-6-Version:

Coil diameter 35 mm, temperature area from -40°C to +125 °C

Wendeldurchmesser 40 mm

Coil diameter 40 mm

Wendeldurchmesser 40 mm, mit Kontakten in Kammer 13, 14, 15

Coil diameter 40 mm, with contact pins in chamber 13, 14, 15

711193

711185

711194

Kontaktbelegung / Contact allocation

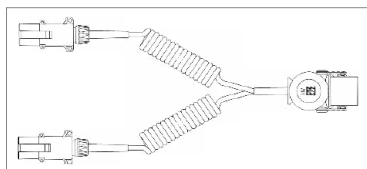
(gültig für alle oben genannten Varianten / valid for all above listed versions)

Kontaktbelegung 15P (ISO 12098)	Kontaktbelegung 7P N (ISO 1185)
Contact allocation 15P (ISO 12098)	Contact allocation 7P N (ISO 1185)
1 Fahrtrichtungsanzeiger links Left-hand direction indicator light	1 Masse Common return
2 Fahrtrichtungsanzeiger rechts Right-hand direction indicator light	2 Linke Schluss-, Begrenzungsleuchten Left-hand rear, position and marker light
3 Nebelschlusslicht Rear fog light	3 Fahrtrichtungsanzeiger links Left-hand direction indicator light
4 Masse Common return	4 Bremsleuchte Brake lights
5 Linke Schluss-, Begrenzungsleuchten Left-hand rear, position and marker light	5 Fahrtrichtungsanzeiger rechts Right-hand direction indicator light
6 Rechte Schluss-, Begrenzungsleuchten Right-hand rear, position and marker light	6 Rechte Schluss-, Begrenzungsleuchten Right-hand rear, position and marker light
7 Bremsleuchte Brake lights	7 Steuerung Anhängerbremse Trailer brake control
8 Rückfahrleuchte Reversing light	Kontaktbelegung 7P S (ISO 3731)
9 Stromversorgung (Dauerplus) Power supply (steady, constant)	1 Masse Common return
10 Sensor für Bremsbelagverschleißanzeige Worn brake line sensor	2 Nicht belegt Not allocated
11 Anzeige für Federspeicherbremse Pressure sensor for spring brake	3 Rückfahrleuchte Reversing light
12 Achsenhebung Axle lifting device	4 Stromversorgung (Dauerplus) Power supply (steady, constant)
13 Masse für Datenleitung Common return data lines	5 Kontrollrichtung über Masse Control device with common return
14 CAN-H CAN-H	6 Stromversorgung über Zündschalter gesteuert Power supply controlled by ignition switch
15 CAN-L CAN-L	7 Nebelschlusslicht Rear fog light



Adaptorelektrowendel 24 V / Adapter spiral cables 24 V

Artikel-Nr.
Article-no.

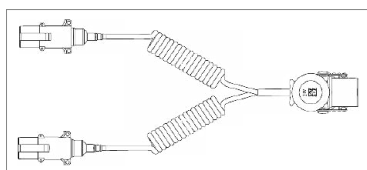


Adaptorelektrowendel mit 7P/24 V Aluminium Stecker (Verschraubung)

Adapter spiral cable with 7P/24 V aluminium plug (cap nut)

Wendeldurchmesser 50 mm
Coil diameter 50 mm

711076



Adaptorelektrowendel mit 7P/24 V Aluminium Stecker (Tülle)

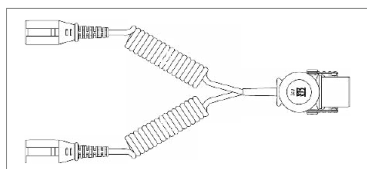
Adapter spiral cable with 7P/24 V aluminium plug (grommet)

Wendeldurchmesser 40 mm
Coil diameter 40 mm

711209

Wendeldurchmesser 40 mm (Artikel-Nr. 711209 verpackt)
Coil diameter 40 mm (Article-no. 711209 packed)

711110



Adaptorelektrowendel mit 7P/24 V Kunststoff Stecker (umspritzt)

Adapter spiral cable with 7P/24 V plastic plug (molded)

Wendeldurchmesser 35 mm, alle Adern in 7P N-Stecker verbunden
Coil diameter 35 mm, all wires allocated in 7P normal-plug

711217

Wendeldurchmesser 40 mm
Coil diameter 40 mm

711124

Kontaktbelegung / Contact allocation

(gültig für alle oben genannten Varianten / valid for all above listed versions)

Kontaktbelegung 15P (ISO 12098) Contact allocation 15P (ISO 12098)		Kontaktbelegung 7P N (ISO 1185) Contact allocation 7P N (ISO 1185)	
1	Fahrtrichtungsanzeiger links Left-hand direction indicator light	1	Masse Common return
2	Fahrtrichtungsanzeiger rechts Right-hand direction indicator light	2	Linke Schluss-, Begrenzungsleuchten Left-hand rear, position and marker light
3	Nebelschlusslicht Rear fog light	3	Fahrtrichtungsanzeiger links Left-hand direction indicator light
4	Masse Common return	4	Bremseleuchte Brake lights
5	Linke Schluss-, Begrenzungsleuchten Left-hand rear, position and marker light	5	Fahrtrichtungsanzeiger rechts Right-hand direction indicator light
6	Rechte Schluss-, Begrenzungsleuchten Right-hand rear, position and marker light	6	Rechte Schluss-, Begrenzungsleuchten Right-hand rear, position and marker light
7	Bremseleuchte Brake lights	7	Steuerung Anhängerbremse Trailer brake control
8	Rückfahrleuchte Reversing light	Kontaktbelegung 7P S (ISO 3731) Contact allocation 7P S (ISO 3731)	
9	Stromversorgung (Dauerplus) Power supply (steady, constant)	1	Masse Common return
10	Sensor für Bremsbelagverschleißanzeige Worn brake line sensor	2	Nicht belegt Not allocated
11	Anzeige für Federspeicherbremse Pressure sensor for spring brake	3	Rückfahrleuchte Reversing light
12	Achsanhebung Axle lifting device	4	Stromversorgung (Dauerplus) Power supply (steady, constant)
13	Masse für Datenleitung Common return data lines	5	Kontrollrichtung über Masse Control device with common return
14	CAN-H CAN-H	6	Stromversorgung über Zündschalter gesteuert Power supply controlled by ignition switch
15	CAN-L CAN-L	7	Nebelschlusslicht Rear fog light

Leitung zwischen Pol Nr. 14 im 15P-Stecker und Pol Nr. 7 im 7P-Normalstecker ist nur auf der 15-poligen Seite angeschlossen und liegt isoliert und zurückgebunden im 7P-Stecker.
The cable between pole no. 14 of the 15P plug and pole no. 7 of the 7P normal-plug is only allocated with the 15P part and is placed insulated and back tied in 7P plug.

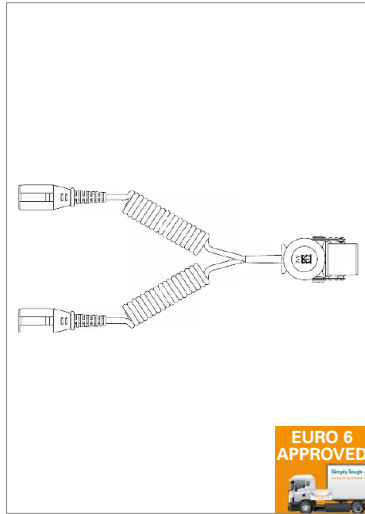


Adaptorelektrowendel 24 V / Adapter spiral cables 24 V

Anwendungsbereich: OEM-Nr. 194 75 88

Application: OEM-No. 194 75 88

Artikel-Nr.
Article-no.



Adaptorelektrowendel mit 7P/24 V Kunststoff Stecker (umspritzt)
Adapter spiral cable with 7P/24 V plastic plug (molded)

EURO-6-Version:
Wendeldurchmesser 35 mm, Temperaturbereich von -40 °C bis +125 °C
EURO-6-Version:
Coil diameter 35 mm, temperature area from -40°C to +125 °C

Wendeldurchmesser 40 mm
Coil diameter 40 mm

Wendeldurchmesser 40 mm, 15P Stecker ohne ERICH JAEGER Logo
Coil diameter 40 mm, 15P plug without ERICH JAEGER logo

711216



711120

711128

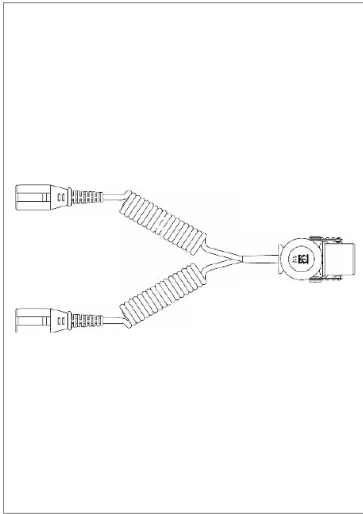
Kontaktbelegung / Contact allocation

(gültig für alle oben genannten Varianten / valid for all above listed versions)

Kontaktbelegung 15P (ISO 12098) Contact allocation 15P (ISO 12098)		Kontaktbelegung 7P N (ISO 1185) Contact allocation 7P N (ISO 1185)	
1	Fahrtrichtungsanzeiger links Left-hand direction indicator light	1	Masse Common return
2	Fahrtrichtungsanzeiger rechts Right-hand direction indicator light	2	Linke Schluss-, Begrenzungsleuchten Left-hand rear, position and marker light
3	Nebelschlusslicht Rear fog light	3	Fahrtrichtungsanzeiger links Left-hand direction indicator light
4	Masse Common return	4	Bremsleuchte Brake lights
5	Linke Schluss-, Begrenzungsleuchten Left-hand rear, position and marker light	5	Fahrtrichtungsanzeiger rechts Right-hand direction indicator light
6	Rechte Schluss-, Begrenzungsleuchten Right-hand rear, position and marker light	6	Rechte Schluss-, Begrenzungsleuchten Right-hand rear, position and marker light
7	Bremsleuchte Brake lights	7	Steuerung Anhängerbremse Trailer brake control
8	Rückfahrleuchte Reversing light	Kontaktbelegung 7P S (ISO 3731) Contact allocation 7P S (ISO 3731)	
9	Stromversorgung (Dauerplus) Power supply (steady, constant)	1	Masse Common return
10	Sensor für Bremsbelagverschleißanzeige Worn brake line sensor	2	Nicht belegt Not allocated
11	Anzeige für Federspeicherbremse Pressure sensor for spring brake	3	Rückfahrleuchte Reversing light
12	Achsanhebung Axle lifting device	4	Stromversorgung (Dauerplus) Power supply (steady, constant)
13	Masse für Datenleitung Common return data lines	5	Kontrollrichtung über Masse Control device with common return
14	CAN-H CAN-H	6	Stromversorgung über Zündschalter gesteuert Power supply controlled by ignition switch
15	CAN-L CAN-L	7	Nebelschlusslicht Rear fog light

 Anschlüsse für Pol 10 bis 12 liegen im 15P Gehäuse bereit
 Connection wires for pole 10 to 12 are ready for use in 15P housing





Adaptorelektrowendel mit 7P/24 V Kunststoff Stecker (umspritzt)

Adapter spiral cable with 7P/24 V plastic plug (molded)

Wendeldurchmesser 40 mm

Coil diameter 40 mm

Wendeldurchmesser 40 mm, inkl. mehrsprachigem Anschlussplan

Coil diameter 40 mm, incl. multilingual wiring diagram

711206

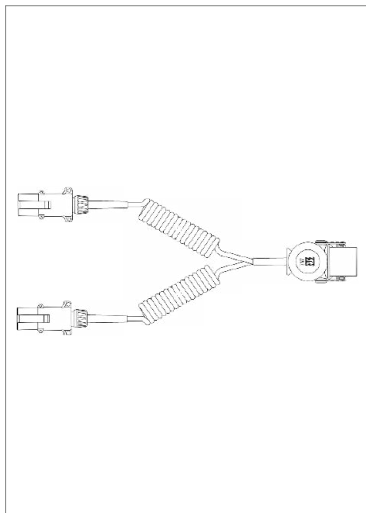
711205

Kontaktbelegung / Contact allocation

(gültig für alle oben genannten Varianten / valid for all above listed versions)

Kontaktbelegung 15P (ISO 12098) Contact allocation 15P (ISO 12098)	Kontaktbelegung 7P N (ISO 1185) Contact allocation 7P N (ISO 1185)
1 Fahrtrichtungsanzeiger links Left-hand direction indicator light	1 Masse Common return
2 Fahrtrichtungsanzeiger rechts Right-hand direction indicator light	2 Linke Schluss-, Begrenzungsleuchten Left-hand rear, position and marker light
3 Nebelschlusslicht Rear fog light	3 Fahrtrichtungsanzeiger links Left-hand direction indicator light
4 Masse Common return	4 Bremsleuchte Brake lights
5 Linke Schluss-, Begrenzungsleuchten Left-hand rear, position and marker light	5 Fahrtrichtungsanzeiger rechts Right-hand direction indicator light
6 Rechte Schluss-, Begrenzungsleuchten Right-hand rear, position and marker light	6 Rechte Schluss-, Begrenzungsleuchten Right-hand rear, position and marker light
7 Bremsleuchte Brake lights	7 Steuerung Anhängerbremse Trailer brake control
8 Rückfahrleuchte Reversing light	Kontaktbelegung 7P S (ISO 3731) Contact allocation 7P S (ISO 3731)
9 Stromversorgung (Dauerplus) Power supply (steady, constant)	1 Masse Common return
10 Sensor für Bremsbelagverschleißanzeige Worn brake line sensor	2 Nicht belegt Not allocated
11 Anzeige für Federspeicherbremse Pressure sensor for spring brake	3 Rückfahrleuchte Reversing light
12 Achsanhebung Axle lifting device	4 Stromversorgung (Dauerplus) Power supply (steady, constant)
13 Masse für Datenleitung Common return data lines	5 Kontrolleinrichtung über Masse Control device with common return
14 CAN-H CAN-H	6 Stromversorgung über Zündschalter gesteuert Power supply controlled by ignition switch
15 CAN-L CAN-L	7 Nebelschlusslicht Rear fog light





Adaptorelektrowendel mit 7P/24 V Aluminium Stecker (Verschraubung)

Adapter spiral cable with 7P/24 V aluminium plug (cap nut)

Wendeldurchmesser 40 mm

Coil diameter 40 mm

Kontaktbelegung / Contact allocation

(gültig für alle oben genannten Varianten / valid for all above listed versions)

Kontaktbelegung 15P (ISO 12098) Contact allocation 15P (ISO 12098)		Kontaktbelegung 7P N (ISO 1185) Contact allocation 7P N (ISO 1185)	
1	Fahrtrichtungsanzeiger links Left-hand direction indicator light	1	Masse Common return
2	Fahrtrichtungsanzeiger rechts Right-hand direction indicator light	2	Linke Schluss-, Begrenzungsleuchten Left-hand rear, position and marker light
3	Nebelschlusslicht Rear fog light	3	Fahrtrichtungsanzeiger links Left-hand direction indicator light
4	Masse Common return	4	Bremsleuchte Brake lights
5	Linke Schluss-, Begrenzungsleuchten Left-hand rear, position and marker light	5	Fahrtrichtungsanzeiger rechts Right-hand direction indicator light
6	Rechte Schluss-, Begrenzungsleuchten Right-hand rear, position and marker light	6	Rechte Schluss-, Begrenzungsleuchten Right-hand rear, position and marker light
7	Bremsleuchte Brake lights	7	Steuerung Anhängerbremse Trailer brake control
8	Rückfahrleuchte Reversing light	Kontaktbelegung 7P S (ISO 3731) Contact allocation 7P S (ISO 3731)	
9	Stromversorgung (Dauerplus) Power supply (steady, constant)	1	Masse Common return
10	Sensor für Bremsbelagverschleißanzeige Worn brake line sensor	2	Nicht belegt Not allocated
11	Anzeige für Federspeicherbremse Pressure sensor for spring brake	3	Rückfahrleuchte Reversing light
12	Achsanhebung Axle lifting device	4	Stromversorgung (Dauerplus) Power supply (steady, constant)
13	Masse für Datenleitung Common return data lines	5	Kontrollrichtung über Masse Control device with common return
14	CAN-H CAN-H	6	Stromversorgung über Zündschalter gesteuert Power supply controlled by ignition switch
15	CAN-L CAN-L	7	Nebelschlusslicht Rear fog light



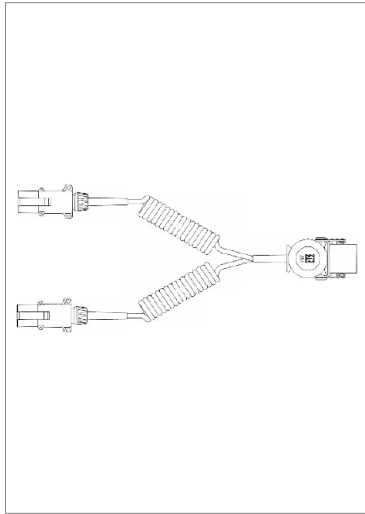
Adaptorelektrowendel 24 V / Adapter spiral cables 24 V

Anwendungsbereich: OEM-Nr. 789 363

Application: OEM-Nr. 789 363

Artikel-Nr.
Article-no.

711097



Adaptorelektrowendel mit 7P/24 V Aluminium Stecker (Verschraubung)

Adapter spiral cable with 7P/24 V aluminium plug (cap nut)

Wendeldurchmesser 50 mm

Coil diameter 50 mm

Kontaktbelegung / Contact allocation

(gültig für alle oben genannten Varianten / valid for all above listed versions)

Kontaktbelegung 15P (ISO 12098) Contact allocation 15P (ISO 12098)	Kontaktbelegung 7P N (ISO 1185) Contact allocation 7P N (ISO 1185)
1 Fahrtrichtungsanzeiger links Left-hand direction indicator light	1 Masse Common return
2 Fahrtrichtungsanzeiger rechts Right-hand direction indicator light	2 Linke Schluss-, Begrenzungsleuchten Left-hand rear, position and marker light
3 Nebelschlusslicht Rear fog light	3 Fahrtrichtungsanzeiger links Left-hand direction indicator light
4 Masse Common return	4 Bremsleuchte Brake lights
5 Linke Schluss-, Begrenzungsleuchten Left-hand rear, position and marker light	5 Fahrtrichtungsanzeiger rechts Right-hand direction indicator light
6 Rechte Schluss-, Begrenzungsleuchten Right-hand rear, position and marker light	6 Rechte Schluss-, Begrenzungsleuchten Right-hand rear, position and marker light
7 Bremsleuchte Brake lights	7 Steuerung Anhängerbremse Trailer brake control
8 Rückfahrleuchte Reversing light	Kontaktbelegung 7P S (ISO 3731) Contact allocation 7P S (ISO 3731)
9 Hydraulische Rückwand Hydraulic backplane	1 Masse Common return
10 Minus Minus	2 Nicht belegt Not allocated
11 Fertigerbremse * Paver brake *	3 Rückfahrleuchte Reversing light
12 Anfahrhilfe Drive off help	4 Stromversorgung (Dauerplus) Power supply (steady, constant)
13 Arbeitsscheinwerfer Working reflector	5 Kontrolleinrichtung über Masse Control device with common return
14 Liftachse (Zwangssenkung) Lift axle (force sinking)	6 Stromversorgung über Zündschalter gesteuert Power supply controlled by ignition switch
15 Reserve Reserve	7 Nebelschlusslicht Rear fog light

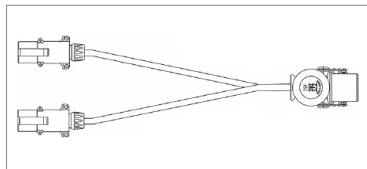
* Ansteuerung Magnetventil für Bremssystem Anhänger (Kippsattelanhänger zur Teerdeckenfertigung im Straßenbau)

* Directional device to magnetic valve for brake system trailer (semitrailer for asphalt paving in road works)

Alle genutzten Adern sind weiß mit schwarzem Nummernaufdruck. Lediglich die Ader von Pol 13 zu Pol 4 des 15P Steckers ist rot/weiß gefärbt. Pol 7 in 7P-N Stecker ist nicht angeschlossen.
All used wires are white colored with printed numbers in black. Only the wire from pin 13 to pin 4 in the 15P housing is colored in red/white. Pin 7 in 7P-N plug is not allocated.



Adapterleitung / Adapter cable

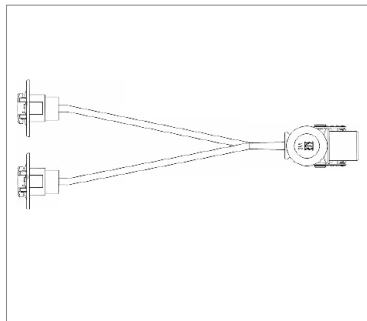


Kabeladapter mit 7P/24V Aluminium Stecker (Verschraubung)
Cable adapter with 7P/24V aluminium plug (cap nut)

Arbeitslänge ca. 3,5 m, Temperaturbereich von -40 °C bis +100 °C
Working length ca. 3.5 m, temperature area from -40°C to +100 °C

Artikel-Nr.
Article-no.

711117



Kabeladapter mit 7P/24V Kunststoff Steckdosen (vergossen)
Adapter cable with 7P/24V plastic sockets (molded)

Länge 0,3 m / Length 0,3 m

Länge 0,4 m / Length 0,4 m

Länge 0,5 m / Length 0,5 m

Länge 2,3 m / Length 2,3 m

711090

711095

711086

711210

Kontaktbelegung / Contact allocation

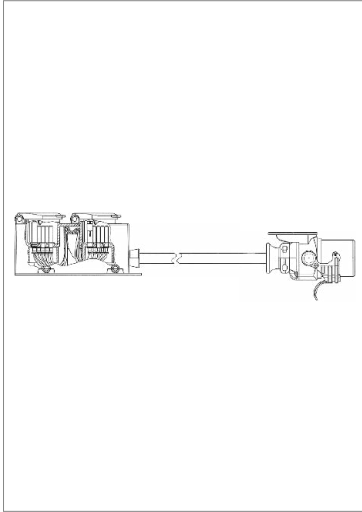
(gültig für alle oben genannten Varianten / valid for all above listed versions)

Kontaktbelegung 15P (ISO 12098) Contact allocation 15P (ISO 12098)		Kontaktbelegung 7P N (ISO 1185) Contact allocation 7P N (ISO 1185)	
1	Fahrtrichtungsanzeiger links Left-hand direction indicator light	1	Masse Common return
2	Fahrtrichtungsanzeiger rechts Right-hand direction indicator light	2	Linke Schluss-, Begrenzungsleuchten Left-hand rear, position and marker light
3	Nebelschlusslicht Rear fog light	3	Fahrtrichtungsanzeiger links Left-hand direction indicator light
4	Masse Common return	4	Bremsleuchte Brake lights
5	Linke Schluss-, Begrenzungsleuchten Left-hand rear, position and marker light	5	Fahrtrichtungsanzeiger rechts Right-hand direction indicator light
6	Rechte Schluss-, Begrenzungsleuchten Right-hand rear, position and marker light	6	Rechte Schluss-, Begrenzungsleuchten Right-hand rear, position and marker light
7	Bremsleuchte Brake lights	7	Steuerung Anhängerbremse Trailer brake control
8	Rückfahrleuchte Reversing light	Kontaktbelegung 7P S (ISO 3731) Contact allocation 7P S (ISO 3731)	
9	Stromversorgung (Dauerplus) Power supply (steady, constant)	1	Masse Common return
10	Sensor für Bremsbelagverschleißanzeige Worn brake line sensor	2	Nicht belegt Not allocated
11	Anzeige für Federspeicherbremse Pressure sensor for spring brake	3	Rückfahrleuchte Reversing light
12	Achsenhebung Axle lifting device	4	Stromversorgung (Dauerplus) Power supply (steady, constant)
13	Masse für Datenleitung Common return data lines	5	Kontrolleinrichtung über Masse Control device with common return
14	CAN-H CAN-H	6	Stromversorgung über Zündschalter gesteuert Power supply controlled by ignition switch
15	CAN-L CAN-L	7	Nebelschlusslicht Rear fog light

Alle genutzten Adern sind weiß mit schwarzem Nummernaufdruck.
All used wires are white colored with printed numbers in black.



Artikel-Nr.
Article-no.



Adapterbox mit 7P/24 V Steckdosen (ISO 1185 + ISO 3731)

Länge 1,0 m

Adapter box with 7P/24 V sockets (ISO 1185 + ISO 3731)

Length 1,0 m

Ohne Verpackung

Without packing

Im Polybeutel

In poly bag

711132

711131

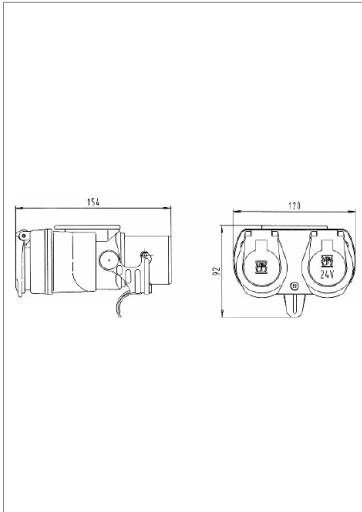
Kontaktbelegung / Contact allocation

(gültig für alle oben genannten Varianten / valid for all above listed versions)

Kontaktbelegung 15P (ISO 12098) Contact allocation 15P (ISO 12098)		Kontaktbelegung 7P N (ISO 1185) Contact allocation 7P N (ISO 1185)	
1	Fahrtrichtungsanzeiger links Left-hand direction indicator light	1	Masse Common return
2	Fahrtrichtungsanzeiger rechts Right-hand direction indicator light	2	Linke Schluss-, Begrenzungsleuchten Left-hand rear, position and marker light
3	Nebelschlusslicht Rear fog light	3	Fahrtrichtungsanzeiger links Left-hand direction indicator light
4	Masse Common return	4	Bremsleuchte Brake lights
5	Linke Schluss-, Begrenzungsleuchten Left-hand rear, position and marker light	5	Fahrtrichtungsanzeiger rechts Right-hand direction indicator light
6	Rechte Schluss-, Begrenzungsleuchten Right-hand rear, position and marker light	6	Rechte Schluss-, Begrenzungsleuchten Right-hand rear, position and marker light
7	Bremsleuchte Brake lights	7	Steuerung Anhängerbremse Trailer brake control
8	Rückfahrleuchte Reversing light	Kontaktbelegung 7P S (ISO 3731) Contact allocation 7P S (ISO 3731)	
9	Stromversorgung (Dauerplus) Power supply (steady, constant)	1	Masse Common return
10	Sensor für Bremsbelagverschleißanzeige Worn brake line sensor	2	Nicht belegt Not allocated
11	Anzeige für Federspeicherbremse Pressure sensor for spring brake	3	Rückfahrleuchte Reversing light
12	Achsenhebung Axle lifting device	4	Stromversorgung (Dauerplus) Power supply (steady, constant)
13	Masse für Datenleitung Common return data lines	5	Kontrolleinrichtung über Masse Control device with common return
14	CAN-H CAN-H	6	Stromversorgung über Zündschalter gesteuert Power supply controlled by ignition switch
15	CAN-L CAN-L	7	Nebelschlusslicht Rear fog light

--- Anschlüsse für Pol 2 und 5 liegen im 15P Gehäuse bereit
Connection wires for pole 2 and 5 are ready for use in 15P housing





Kurz Adapter mit 7P/24V Steckdosen (ISO 1185 + ISO 3731)
Short adapter with 7P/24V sockets (ISO 1185 + ISO 3731)

Mit ERICH JAEGER Logo
With ERICH JAEGER logo

Ohne ERICH JAEGER Logo
Without ERICH JAEGER logo

311038

311145

Kontaktbelegung / Contact allocation

(gültig für alle oben genannten Varianten / valid for all above listed versions)

Kontaktbelegung 15P (ISO 12098) Contact allocation 15P (ISO 12098)	Kontaktbelegung 7P N (ISO 1185) Contact allocation 7P N (ISO 1185)
1 Fahrtrichtungsanzeiger links Left-hand direction indicator light	1 Masse Common return
2 Fahrtrichtungsanzeiger rechts Right-hand direction indicator light	2 Linke Schluss-, Begrenzungsleuchten Left-hand rear, position and marker light
3 Nebelschlusslicht Rear fog light	3 Fahrtrichtungsanzeiger links Left-hand direction indicator light
4 Masse Common return	4 Bremsleuchte Brake lights
5 Linke Schluss-, Begrenzungsleuchten Left-hand rear, position and marker light	5 Fahrtrichtungsanzeiger rechts Right-hand direction indicator light
6 Rechte Schluss-, Begrenzungsleuchten Right-hand rear, position and marker light	6 Rechte Schluss-, Begrenzungsleuchten Right-hand rear, position and marker light
7 Bremsleuchte Brake lights	7 Steuerung Anhängerbremse Trailer brake control
8 Rückfahrleuchte Reversing light	Kontaktbelegung 7P S (ISO 3731) Contact allocation 7P S (ISO 3731)
9 Stromversorgung (Dauerplus) Power supply (steady, constant)	1 Masse Common return
10 Sensor für Bremsbelagverschleißanzeige Worn brake line sensor	2 Nicht belegt Not allocated
11 Anzeige für Federspeicherbremse Pressure sensor for spring brake	3 Rückfahrleuchte Reversing light
12 Achsenhebung Axle lifting device	4 Stromversorgung (Dauerplus) Power supply (steady, constant)
13 Masse für Datenleitung Common return data lines	5 Kontrollrichtung über Masse Control device with common return
14 CAN-H CAN-H	6 Stromversorgung über Zündschalter gesteuert Power supply controlled by ignition switch
15 CAN-L CAN-L	7 Nebelschlusslicht Rear fog light

Leitungen 10 bis 15 sind nicht angeschlossen.
Wires 10 to 15 are not allocated.



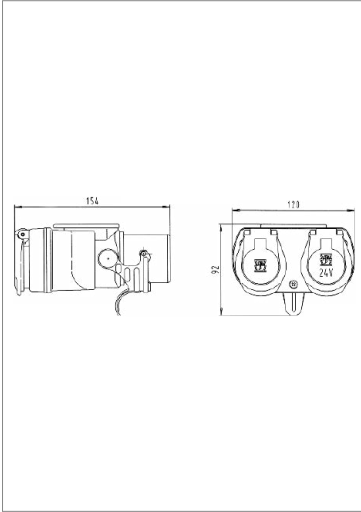
Anwendungsbereich: OEM-Nr. 796 811

Application: OEM-Nr. 796 811

Artikel-Nr.
Article-no.

311071

Kurz Adapter mit 7P/24 V Steckdosen (ISO 1185 + ISO 3731)
Short adapter with 7P/24 V sockets (ISO 1185 + ISO 3731)



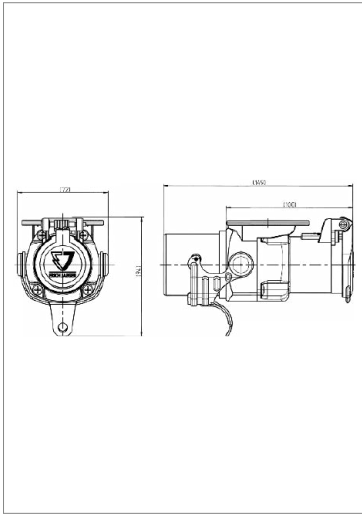
Kontaktbelegung / Contact allocation

(gültig für alle oben genannten Varianten / valid for all above listed versions)

Kontaktbelegung 15P (ISO 12098) Contact allocation 15P (ISO 12098)		Kontaktbelegung 7P N (ISO 1185) Contact allocation 7P N (ISO 1185)	
1	Fahrtrichtungsanzeiger links Left-hand direction indicator light	1	Masse Common return
2	Fahrtrichtungsanzeiger rechts Right-hand direction indicator light	2	Linke Schluss-, Begrenzungsleuchten Left-hand rear, position and marker light
3	Nebelschlusslicht Rear fog light	3	Fahrtrichtungsanzeiger links Left-hand direction indicator light
4	Masse Common return	4	Bremsleuchte Brake lights
5	Linke Schluss-, Begrenzungsleuchten Left-hand rear, position and marker light	5	Fahrtrichtungsanzeiger rechts Right-hand direction indicator light
6	Rechte Schluss-, Begrenzungsleuchten Right-hand rear, position and marker light	6	Rechte Schluss-, Begrenzungsleuchten Right-hand rear, position and marker light
7	Bremsleuchte Brake lights	7	Steuerung Anhängerbremse Trailer brake control
8	Rückfahrleuchte Reversing light	Kontaktbelegung 7P S (ISO 3731) Contact allocation 7P S (ISO 3731)	
9	Hydraulische Rückwand Hydraulic backplane	1	Masse Common return
10	Minus Minus	2	Nicht belegt Not allocated
11	Fertigerbremse * Paver brake *	3	Rückfahrleuchte Reversing light
12	Anfahrhilfe Drive off help	4	Stromversorgung (Dauerplus) Power supply (steady, constant)
13	Arbeitsscheinwerfer Working reflector	5	Kontrolleinrichtung über Masse Control device with common return
14	Liftachse (Zwangsenkung) Lift axle (force sinking)	6	Stromversorgung über Zündschalter gesteuert Power supply controlled by ignition switch
15	Reserve Reserve	7	Nebelschlusslicht Rear fog light

* Ansteuerung Magnetventil für Bremssystem Anhänger (Kippsattelanhänger zur Teerdeckenfertigung im Straßenbau)
* Directional device to magnetic valve for brake system trailer (semitrailer for asphalt paving in road works)





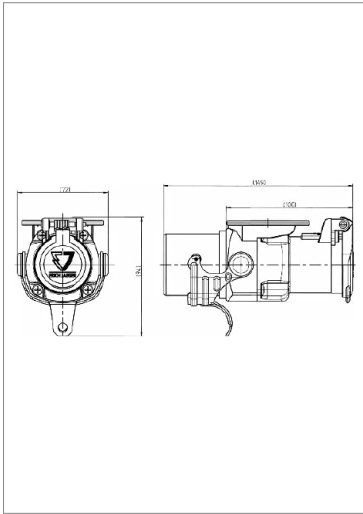
Kurzadapter mit einer 7P/24 V Normalsteckdose (ISO 1185)
 7P Anschlussbereich wasserdicht vergossen
 Short adapter with one 7P/24 V normal socket (ISO 1185)
 7P allocation are casted waterproof

Kontaktbelegung / Contact allocation

(gültig für alle oben genannten Varianten / valid for all above listed versions)

Kontaktbelegung 15P (ISO 12098)		Kontaktbelegung 7P N (ISO 1185)
Contact allocation 15P (ISO 12098)		Contact allocation 7P N (ISO 1185)
1 Fahrtrichtungsanzeiger links Left-hand direction indicator light		1 Masse Common return
2 Fahrtrichtungsanzeiger rechts Right-hand direction indicator light		2 Linke Schluss-, Begrenzungsleuchten Left-hand rear, position and marker light
3 Nebelschlusslicht Rear fog light		3 Fahrtrichtungsanzeiger links Left-hand direction indicator light
4 Masse Common return		4 Bremsleuchte Brake lights
5 Linke Schluss-, Begrenzungsleuchten Left-hand rear, position and marker light		5 Fahrtrichtungsanzeiger rechts Right-hand direction indicator light
6 Rechte Schluss-, Begrenzungsleuchten Right-hand rear, position and marker light		6 Rechte Schluss-, Begrenzungsleuchten Right-hand rear, position and marker light
7 Bremsleuchte Brake lights		7 Rückfahrleuchte Reversing light
8 Rückfahrleuchte Reversing light		
9 Stromversorgung (Dauerplus) Power supply (steady, constant)		
10 Sensor für Bremsbelagverschleißanzeige Worn brake line sensor		
11 Anzeige für Federspeicherbremse Pressure sensor for spring brake		
12 Achsanhebung Axle lifting device		
13 Masse für Datenleitung Common return data lines		
14 CAN-H CAN-H		
15 CAN-L CAN-L		





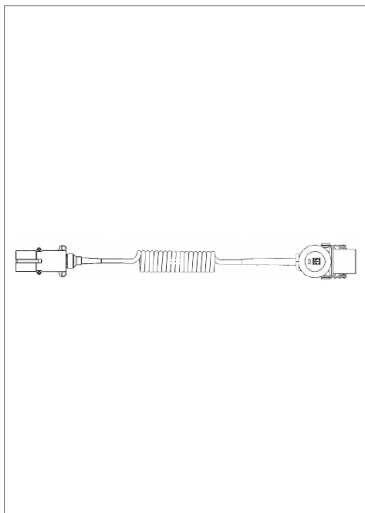
Kurzadapter mit einer 7P/24 V Normalsteckdose (ISO 1185)
 7P Anschlussbereich wasserdicht vergossen
 Short adapter with one 7P/24 V normal socket (ISO 1185)
 7P allocation are casted waterproof

Kontaktbelegung / Contact allocation

(gültig für alle oben genannten Varianten / valid for all above listed versions)

Kontaktbelegung 15P (ISO 12098)	Kontaktbelegung 7P N (ISO 1185)
Contact allocation 15P (ISO 12098)	Contact allocation 7P N (ISO 1185)
1 Fahrtrichtungsanzeiger links Left-hand direction indicator light	1 Masse Common return
2 Fahrtrichtungsanzeiger rechts Right-hand direction indicator light	2 Linke Schluss-, Begrenzungsleuchten Left-hand rear, position and marker light
3 Nebelschlusslicht Rear fog light	3 Fahrtrichtungsanzeiger links Left-hand direction indicator light
4 Masse Common return	4 Bremsleuchte Brake lights
5 Linke Schluss-, Begrenzungsleuchten Left-hand rear, position and marker light	5 Fahrtrichtungsanzeiger rechts Right-hand direction indicator light
6 Rechte Schluss-, Begrenzungsleuchten Right-hand rear, position and marker light	6 Rechte Schluss-, Begrenzungsleuchten Right-hand rear, position and marker light
7 Bremsleuchte Brake lights	7 Steuerung Anhängerbremse Trailer brake control
8 Rückfahrleuchte Reversing light	
9 Stromversorgung (Dauerplus) Power supply (steady, constant)	
10 Sensor für Bremsbelagverschleißanzeige Worn brake line sensor	
11 Anzeige für Federspeicherbremse Pressure sensor for spring brake	
12 Achsanhebung Axle lifting device	
13 Masse für Datenleitung Common return data lines	
14 CAN-H CAN-H	
15 CAN-L CAN-L	





Adaptorelektrowendel mit einem 7P/24 V Aluminium Typ N Stecker nach ISO 1185, mit Tülle

Adapter spiral cable with one 7P/24 V aluminium type N plug according to ISO 1185, with grommet

Wendeldurchmesser 100 mm

Coil diameter 100 mm

711113

Kontaktbelegung / Contact allocation

(gültig für alle oben genannten Varianten / valid for all above listed versions)

Kontaktbelegung 15P (ISO 12098) Contact allocation 15P (ISO 12098)		Kontaktbelegung 7P N (ISO 1185) Contact allocation 7P N (ISO 1185)
1 Fahrtrichtungsanzeiger links Left-hand direction indicator light		1 Masse Common return
2 Fahrtrichtungsanzeiger rechts Right-hand direction indicator light		2 Linke Schluss-, Begrenzungsleuchten Left-hand rear, position and marker light
3 Nebelschlusslicht Rear fog light		3 Fahrtrichtungsanzeiger links Left-hand direction indicator light
4 Masse Common return		4 Bremsleuchte Brake lights
5 Linke Schluss-, Begrenzungsleuchten Left-hand rear, position and marker light		5 Fahrtrichtungsanzeiger rechts Right-hand direction indicator light
6 Rechte Schluss-, Begrenzungsleuchten Right-hand rear, position and marker light		6 Rechte Schluss-, Begrenzungsleuchten Right-hand rear, position and marker light
7 Bremsleuchte Brake lights		7 Rückfahrleuchte Reversing light
8 Rückfahrleuchte Reversing light		
9 Stromversorgung (Dauerplus) Power supply (steady, constant)		
10 Sensor für Bremsbelagverschleißanzeige Worn brake line sensor		
11 Anzeige für Federspeicherbremse Pressure sensor for spring brake		
12 Achsanhebung Axle lifting device		
13 Masse für Datenleitung Common return data lines		
14 CAN-H CAN-H		
15 CAN-L CAN-L		





Erich Jaeger Asia Pacific

Level 26, PWC Tower

188 Quay Street

Auckland

New Zealand

Ph: +64 9 363 7837

Fax: +64 9 486 2045

admin@erich-jaeger.co.nz

www.erich-jaeger.co.nz

Orders: admin@erich-jaeger.co.nz