



# TECHnote

## Wasserdichte 7P/12V Flachsteckdose (AS 4177.5) Watertight 7P/12V Flat Socket (AS 4177.5)

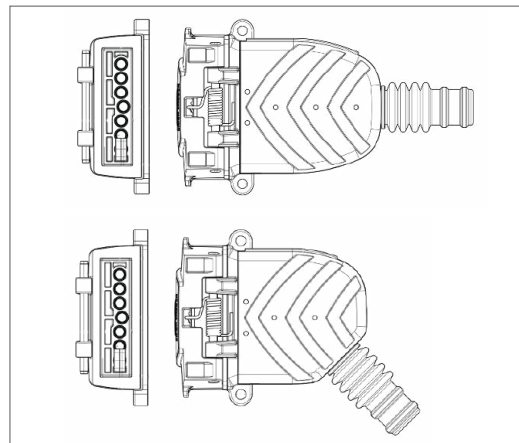
Das neue 100% wasserdichte 7P/12V Stecksystem von ERICH JAEGER setzt den neuen Standard in diesem Segment und folgt unserer Philosophie, Verbindungen von Zugfahrzeug und Anhänger deutlich einfacher und sicherer zu machen. Das ausgeklügelte, doppelte Kontaktsystem mit Primär- und Sekundärverriegelung macht in Verbindung mit den Einzeladerdichtungen ein Eindringen von Feuchtigkeit in das Fahrzeugboardnetz unmöglich. Auch unter extremsten Bedingungen bietet das System eine 100%ige Wasserdichtheit. Selbst das Ablassen eines Sportbootes ins Wasser (Untertauchen der Steckverbindung) meistern unsere Steckverbinder ohne Schwierigkeiten. Dabei erfüllt das Stecksystem alle Anforderungen der Erstausrüster in der Automobilindustrie wie

z.B. die Schutzarten IPX7 (Dicht bis 0,5m Wassertiefe) und IPX9K (Schutz gegen Wasser bei Hochdruck-/ Dampfstrahlreinigung). Neben der Wasserdichtheit bietet unser neues 7P/12V System deutlich vereinfachte Einbaumöglichkeiten (Plug & Play).

The new 100% watertight 7P/12V connector system by ERICH JAEGER sets the new standard in this segment. It follows our philosophy that we make connections between vehicles and trailers easier and safer. The sophisticated, double contact system with primary and secondary lock together with individual wire seals makes the penetration of moisture into the vehicle board network impossible. Even under the most extreme conditions, the system provides 100% water-tightness. For example, the submersions of a boat trailer into the water (submerging of the connection system) is handled by our connector without difficulty. The connector system satisfies all requirements of original equipment manufacturers in the automotive industry such as protection standard IPX7 (waterproof up to 0.5m depth) and IPX9K (protection against water during high pressure-/ steam jet cleaning). In addition to the water-tightness our new 7P/12V system has greatly simplified the installation process (Plug & Play).



### Modell Varianten / Model Versions



Wasserdichte 7P/12V Flachsteckdose (AS 4177.5)  
Watertight 7P/12V Flat Socket (AS 4177.5)

180° Kabelausgang, mit Zugentlastung  
180° cable outlet, with strain relief

180° Kabelausgang, ohne Zugentlastung  
180° cable outlet; without strain relief

45° Kabelausgang, ohne Zugentlastung  
45° cable outlet; without strain relief

Artikel Nr.  
Part No.

151303

151304

151312

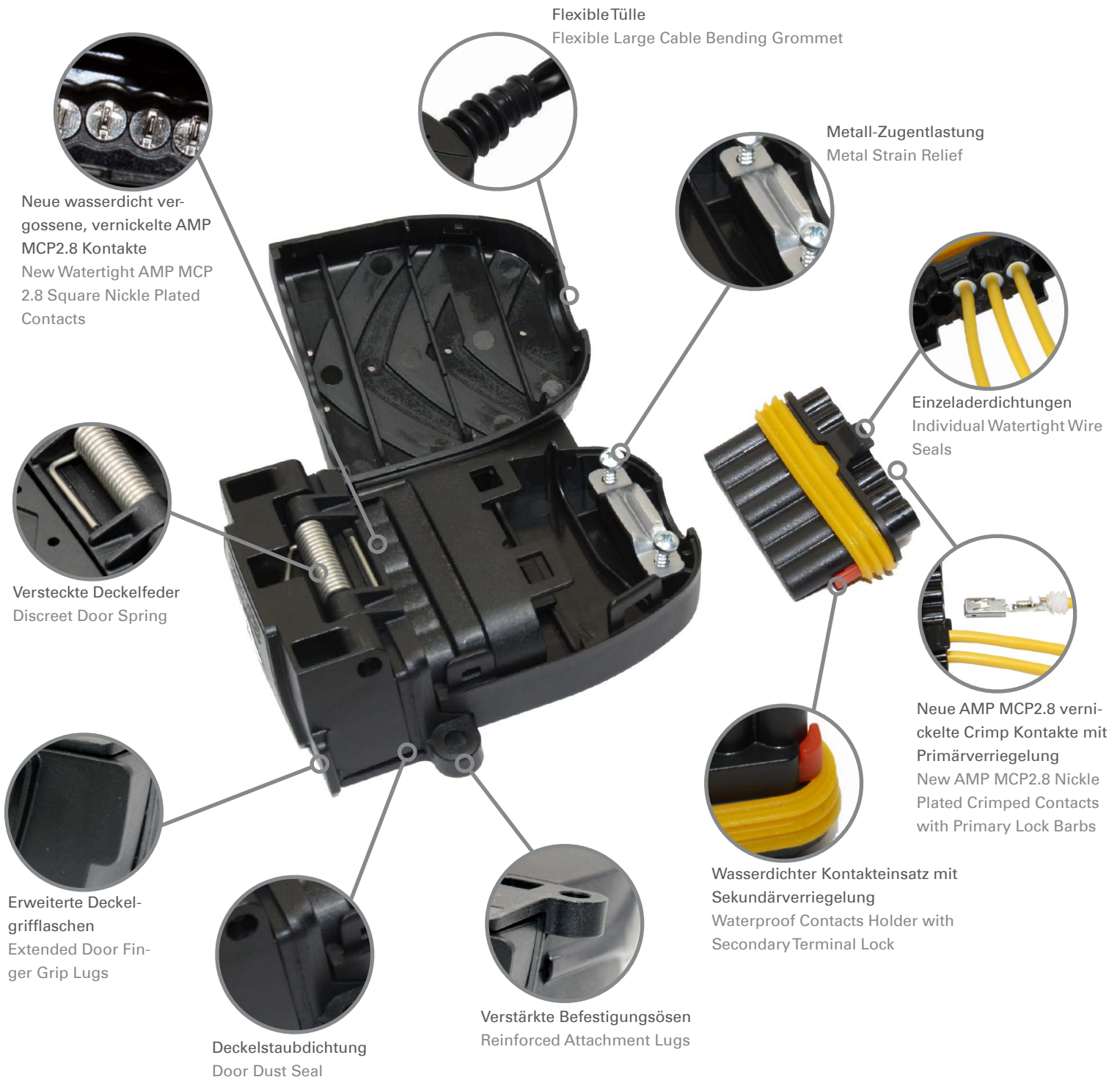
### Eigenschaften / Features

- Für die Märkte Australien und Neuseeland
- Wasserdicht nach IPX7 (wasserdicht bis 0,5m Tiefe) und IPX9K (Dampfstrahlresistent)
- Verstärkte Befestigungsösen
- Versteckte Deckelfeder
- Sekundäre Kontaktverriegelung (OE Standard)
- Crimp-Kontakte
- Teile geeignet für Handel/Nachrüstung
- Schutzhülle und flexible Gummitülle
- Zugentlastung
- For Australian and New Zealand market
- Watertight to IPX7 (waterproof up to 0.5m depth) and IPX9K (steam jet resistant)
- Reinforced Mounting Lugs
- Hidden Cover Door Spring
- Secondary Contact Lock (OE Standard)
- Crimp Contacts
- Serviceable Parts
- Protection Cover and Flexible Rubber Grommet
- Strain Relief



# TECHnote

## Wasserdichte 7P/12V Flachsteckdose (AS 4177.5) Watertight 7P/12V Flat Socket (AS 4177.5)



Flexible Tülle  
Flexible Large Cable Bending Grommet

Neue wasserdicht ver-  
gossene, vernickelte AMP  
MCP2.8 Kontakte  
New Watertight AMP MCP  
2.8 Square Nickle Plated  
Contacts

Metall-Zugentlastung  
Metal Strain Relief

Versteckte Deckelfeder  
Discreet Door Spring

Einzeladerdichtungen  
Individual Watertight Wire  
Seals

Erweiterte Deckel-  
griffflaschen  
Extended Door Fin-  
ger Grip Lugs

Deckelstaubdichtung  
Door Dust Seal

Verstärkte Befestigungsösen  
Reinforced Attachment Lugs

Neue AMP MCP2.8 verni-  
ckelte Crimp Kontakte mit  
Primärverriegelung  
New AMP MCP2.8 Nickle  
Plated Crimped Contacts  
with Primary Lock Barbs

Wasserdichter Kontakteinsatz mit  
Sekundärverriegelung  
Waterproof Contacts Holder with  
Secondary Terminal Lock