



# TECHnote

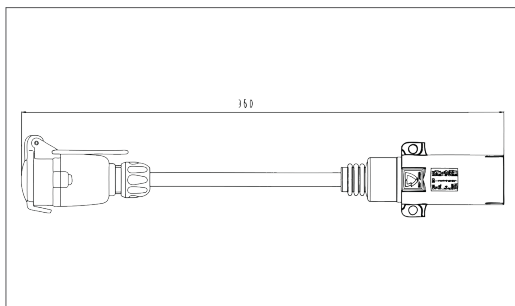
## SAE J560/ISO 1724 Adapter SAE J560/ISO 1724 adapter

Die SAE J560 Adapter von ERICH JAEGER bieten die Möglichkeit ein SAE J560 System (am Zugfahrzeug oder am Anhänger/Peripheriegerät) mit einem ISO 1724 System (am Zugfahrzeug oder am Anhänger/Peripheriegerät) zu verbinden. Dadurch können kostspielige Umrüstungen vermieden und beide Systeme parallel genutzt werden.

The SAE J560 adapters from ERICH JAEGER can connect the SAE J560 system (on vehicle or trailer/peripheral devices) with the ISO 1724 system (on vehicle or trailer/peripheral devices). You do not have to make expensive conversions and you can use both systems parallel.



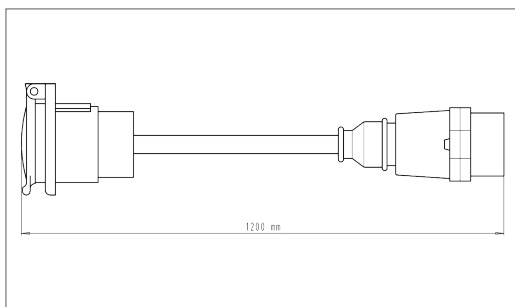
### Modellvarianten / Model Types



Kabel-Kurzadapter mit 7P/12V Stecker (SAE J560) und 7P/12V Steckdose (ISO 1724)

Cable short adapter with 7P/12V plug (SAE J560) and 7P/12V socket (ISO 1724)

Länge / Length 0,36 m



Kabeladapter mit 7P/12V Stecker (ISO 1724) und 7P/12V Steckdose (SAE J560)

Cable adapter with 7P/12V plug (ISO 1724) and 7P/12V socket (SAE J560)

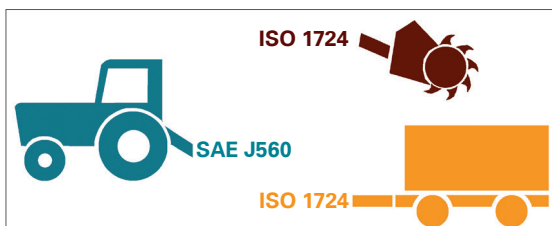
Länge / Length 1,20 m

Artikel-Nr.  
Article-no.

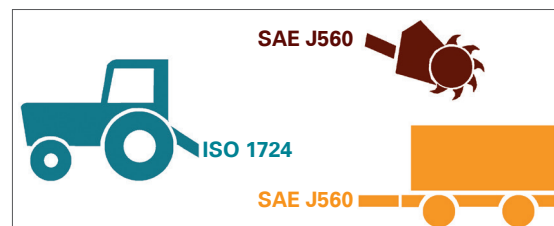
701016

651545

### Anwendung / Application



Adapter mit Art. Nr. 701016  
Adapter with Art. No. 701016



Adapter mit Art. Nr. 651545  
Adapter with Art. No. 651545