

3-pol. Stecksystem nach DIN 9680 3-pin Plug-in System according to DIN 9680

Das 3-polige Stecksystem nach DIN 9680 wird bei Traktoren und Landmaschinen für den elektrischen Anschluss von Dauerverbrauchern, wie z.B. Mähgeräten, Aufbaubaggern und Kehrmaschinen, bis zu einer Stromaufnahme von max. 25 A bzw. **max32A** verwendet.

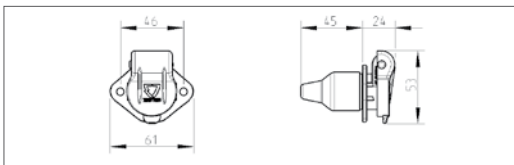
The 3-pin plug-in system according to DIN 9680 is used in tractors and farm machines for connecting vehicles bearing constant load as, for example, mowers, structure excavators, and road sweepers, up to a power input of 25 A max respectively

32 A max.



3-poliges Stecksystem, für Flachsteckanschluss / 3-pin plug-in system, for flat terminals

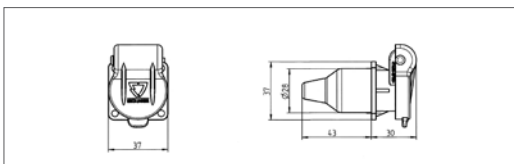
Artikel-Nr.
Article-no.



3P/6-24 V Steckdose mit Kontakthülsen, Gummitülle und 2-Loch-Flansch, Kontakte vernickelt

151130

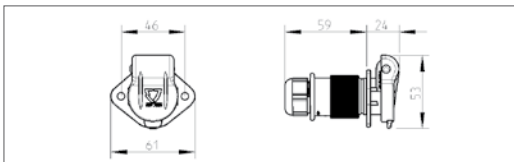
3P/6-24 V socket with contact sockets, grommet and 2-bolt-flange, contacts nickel-plated



3P/6-24 V Steckdose mit Kontakthülsen, Gummitülle und 4-Loch-Flansch, Kontakte vernickelt

151167

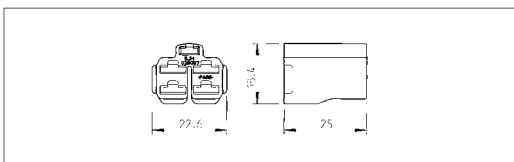
3P/6-24 V socket with contact sockets, grommet and 4-bolt-flange, contacts nickel-plated



Steckdose 3-polig, mit Kabelverschraubung für Kabeldurchmesser D = 6,5 - 9,5 mm, Kontakte vernickelt

151131

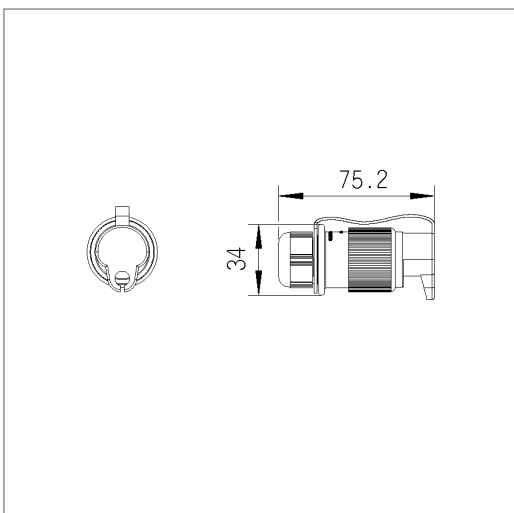
Socket 3-pin, with cap nut for cable diameter D = 6.5 - 9.5 mm, contacts nickel plated



Steckhülsegehäuse 5-polig

026097

5-pin receptacle housing



3P/6-24 V Stecker mit Kontaktstiften, Kontakte vernickelt (kompatibel mit DIN 9680)

251100

3P/6-24 V plug with contact pins, contacts nickel-plated (compatible with DIN 9680)

mit Kabelverschraubung für Kabeldurchmesser D 6,5 - 9,5 mm
with cap nut for cable diameter D 6.5- 9.5 mm

mit Kabelverschraubung für Kabeldurchmesser D 4,5 - 6,5 mm
with cap nut for cable diameter D 4.5 - 6.5 mm

mit Wellrohranschluss, NW 10
with corrugated tube, NW 10

mit Leitung, Enden verzinkt, Leitungsquerschnitt 2x 1,0 mm²
(max. Stromstärke 10 A), Länge 1,0 m

with cable, ends tin-plated, wire cross-sectional area 2x 1.0 mm²
(maximum current 10 A), length 1.0 m

251247

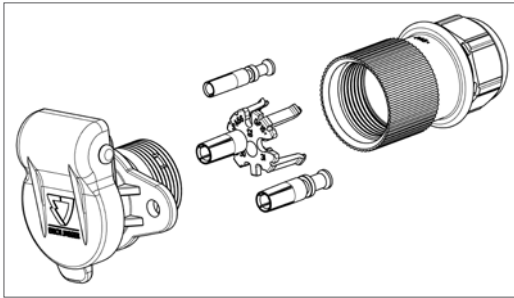
251248

251249

3-pol. Stecksystem nach DIN 9680 3-pin Plug-in System according to DIN 9680

3-poliges Stecksystem, für Crimpanschluss / 3-pin plug-in system, for crimp terminals

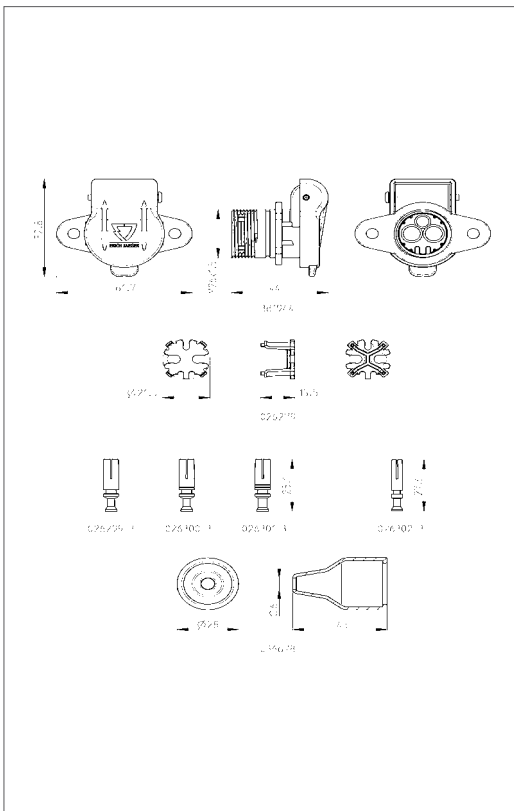
Artikel-Nr.
Article-no.



3P/6-24 V Steckdose mit Kontakthülsen und Kabelverschraubung für
Kabeldurchmesser D 6,5 - 9,5 mm, Kontakte versilbert, für
Leitungsquerschnitt 6,0 mm², **bis zu 32 Ampere**, einzeln im Polybeutel
(kompatibel mit DIN 9680)

3P/6-24 V socket with contact sockets and cap nut for cable diameter
D 6.5 - 9.5 mm, contacts silver-plated, for
cross-sectional area 6,0 mm², **up to 32 ampere**, separately in poly bag
(compatible with DIN 9680)

151288



3P/6-24 V Steckdose für Crimpanschluss
(kompatibel mit DIN 9680)

3P/6-24 V socket for crimp terminals
(compatible with DIN 9680)

3P/6-24V Steckdose

3P/6-24V socket

Kontakteinsatz

Contact insert

Kontakthülsen mit Crimpanschluss, Kontakte vernickelt

Dauergleichstromkontakte (15/30 und 31), 2x

Contact sockets with crimp terminals, contacts nickel-plated

DC forward current contacts (15/30 and 31), 2x

wahlweise für Leitungsquerschnitt

1,0 - 1,5 mm²

alternatively for cross-sectional area

2,5 mm²

4,0 mm²

6,0 mm²

Schaltleitungskontakthülse (82), optional

Switch cable contact socket (82), optional

für Leitungsquerschnitt

0,75 - 1,00 mm²

for wire cross-sectional area

Gummitülle, optional

Grommet, optional

381944

026279

026299-3

026300-3

026301-3

026477-1

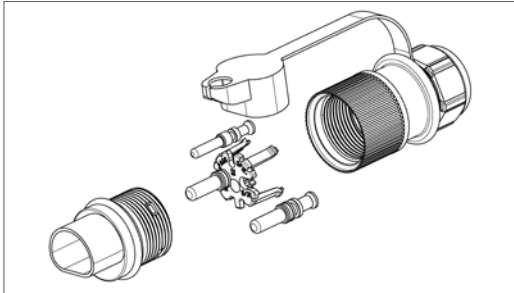
026302-3

036678

3-pol. Stecksystem nach DIN 9680 3-pin Plug-in System according to DIN 9680

3-poliges Stecksystem, für Crimpanschluss / 3-pin plug-in system, for crimp terminals

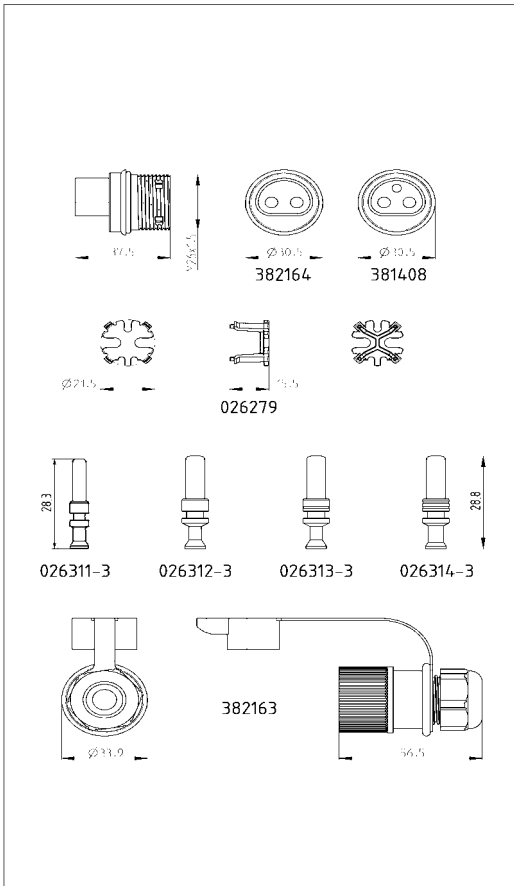
Artikel-Nr.
Article-no.



3P/6-24 V Stecker mit Kontaktstifte und Kabelverschraubung für
Kabeldurchmesser D 6,5 - 9,5 mm, Kontakte versilbert, für
Leitungsquerschnitt 6,0 mm², **bis zu 32 Ampere**, einzeln im Polybeutel
(kompatibel mit DIN 9680)

3P/6-24 V plug with contact pins and cap nut for cable diameter
D 6,5 - 9,5 mm, contacts silver-plated, for cross-sectional area 6,0 mm²,
up to 32 ampere, separately in poly bag
(compatible with DIN 9680)

251267



3P/6-24 V Stecker für Crimpanschluss mit Kontaktstifte
(kompatibel mit DIN 9680)

3P/6-24 V plug for crimp terminals with contact pins
(compatible with DIN 9680)

Steckkörper, 2P Variante

Plug housing, 2-pin version

Steckkörper, 3P Variante

Plug housing, 3-pin version

Kontaktinsert

Contact insert

Kontaktstifte mit Crimpanschluss

Contact pins with crimp terminals

wahlweise für Leitungsquerschnitt

alternatively for cross-sectional area

Kabelverschraubung, für Kabeldurchmesser D 9,5

Cable thread, for cable diameter D 9.5

Wellrohrverschraubung, NW 10

Corrugated tube thread, NW 10

Schaltleitungskontaktstift (82), optional

Switch cable contact pin (82), optional

für Leitungsquerschnitt

for wire cross-sectional area

1,0 - 1,5 mm²

2,5 mm²

4,0 mm²

6,0 mm²

0,75 - 1,00 mm²

382164

381408

026269

026312-3

026313-3

026314-3

026478-1

382163

380823

026311-3

3-pol. Stecksystem ähnlich DIN 9680 3-pin Plug-in System similar to DIN 9680

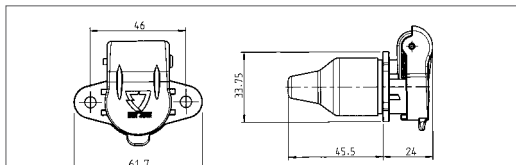
Das 3-polige Stecksystem ähnlich DIN 9680 wird bei Traktoren und Landmaschinen für den elektrischen Anschluss von Dauerverbrauchern, wie z.B. Mähgeräten, Aufbaubaggen und Kehrmaschinen, bis zu einer Stromaufnahme von max. 25 A verwendet.

The 3-pin plug-in system similar to DIN 9680 is used in tractors and farm machines for connecting vehicles bearing constant load as, for example, mowers, structure excavators, and road sweepers, up to a power input of 25 A max.



3-poliges Stecksystem, für Flachsteckanschluss / 3-pin plug-in system, for flat terminals

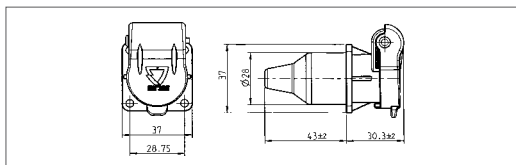
Artikel-Nr.
Article-no.



3P/6-24 V Steckdose mit Kontaktstiften, Gummitülle für Flachsteckanschluss und 2-Loch-Flansch, Kontakte vernickelt

151165

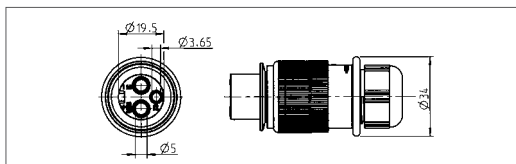
3P/6-24 V socket with contact pins, grommet for flat terminals and 2-bolt-flange, contacts nickel-plated



3P/6-24 V Steckdose mit Kontaktstiften, Gummitülle für Flachsteckanschluss und 4-Loch-Flansch, Kontakte vernickelt

151166

3P/6-24 V socket with contact pins, grommet for flat terminals and 4-bolt-flange, contacts nickel-plated



3P/6-24 V Stecker mit Kontakthülsen und Kabelverschraubung für Kabeldurchmesser D 6,0 - 10,0 mm, für Flachsteckanschluss, Kontakte vernickelt

251106

3P/6-24 V plug with contact sockets and cap nut for cable diameter D 6.0 - 10.0 mm, for flat terminals, contacts nickel-plated

Eigenschaften / Features

- Sehr gute elektrische Eigenschaften
- Wasserdicht nach IP54
- Temperaturbereich von -25 °C bis +75 °C
- Deckel auf Anfrage mit Kundenlogo lieferbar
- Excellent electrical characteristics
- Waterproof according to IP54
- Temperature range from -25 °C to +75 °C
- On request, cover available with customer logo